

RESERVATÓRIO REFORÇADO VERTICAL

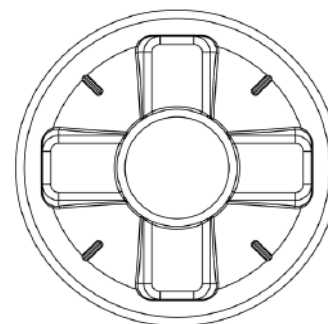
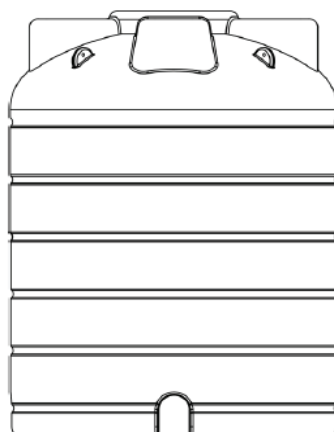
P/ ARMAZENAMENTO DE LÍQUIDOS



Os Reservatórios Verticais Reforçados, com capacidades de 7.500 e 10.500 litros, destinam-se ao armazenamento de líquidos. Os Reservatórios são fabricados por Rotomoldagem em PEAD (Polietileno de Alta Densidade).

Características e Vantagens:

- ✓ Alta resistência química e mecânica;
- ✓ Resistência à corrosão e intempéries;
- ✓ Proteção UV.
- ✓ Fácil manuseamento;
- ✓ Matéria Prima Virgem;



	Capacidade (litros)	Diâmetro (mm)	Altura (mm)	Tampa (mm)
RESER. VERTICAL REFORÇADO	7.500	2000	2700	583
	10.500	2500	2349	583

Opcional:

Grupo trasfega Gasóleo



Grupo trasfega Adblue

